

IT-SSG6-IR

Con 6 LED ad alta potenza per un consumo totale di 9W, un angolo di apertura del fascio luminoso compreso tra 15° e 120° capace di coprire una distanza tra 80m e 12m, l'IT-SSG6-IR è un Illuminatore ad Infrarossi con un'elevata garanzia di servizio.

- Lunghezza d'onda 740nm/850nm/940nm.
- Tempo di vita medio dei LED 50.000 ore.
- Campo di temperatura di lavoro esteso da -30 a 50°C.
- Garanzia 1-3 anni.



Famiglia Prodotto

L'IT-SSG6-IR fa parte della serie Vandal Resistant degli Illuminatori ad Infrarossi di Intellisystem Technologies che rappresenta la soluzione di qualità per l'illuminazione notturna a LED, atta a fornire una luce ad alta potenza per illuminare la scena di telecamere CCTV e IP. Tali prodotti sono stati appositamente progettati per garantire ottimi risultati e performance in termini di illuminazione.

Design Professionale

- Ottica secondaria di precisione.
- Utilizzo della più recente tecnologia LED per assicurare prestazioni eccezionali grazie ad una maggiore efficienza luminosa e un'illuminazione più uniforme.
- Sistema di alimentazione innovativo di tipo power drive.
- Bassa percentuale di guasti garantita dall'adozione di una tecnologia a circuiti indipendenti, ottimizzata internamente, ampiamente utilizzata per più di 5 anni dai nostri illuminatori a LED.
- Resistente agli atti vandalici.
- Il pannello anti-vandalo appositamente progettato per proteggere il dispositivo da ripetuti colpi di martello o di pietra.
- Custodia in alluminio ad alta conduttività termica per favorire la dispersione del calore dei componenti interni.
- Tutti gli illuminatori della serie hanno un circuito di risparmio energetico atto a garantire un basso consumo di energia elettrica.
- Design più compatto, robusto e leggero.

Funzioni Base

- *Dispositivo atto a migliorare le prestazioni di ogni telecamera in presenza di scarsa illuminazione, migliorando così gli effetti delle immagini riprese di notte.*
- *Monitoraggio notturno convenzionale.*
- *Adatto per funzioni di video analisi notturna.*
- *Riduzione del rapporto segnale rumore e altri fenomeni di distorsione dell'immagine.*
- *Sistema a risparmio energetico mediante la correzione del fattore di potenza.*
- *Elevato rapporto qualità-prezzo.*
- *Bassi costi per l'installazione e cablaggio.*

Specifiche Tecniche

Tipo di LED: 6 unità a LED ad Infrarossi ad alta potenza

Lunghezza d'onda: 740nm/850nm/940nm

Angolo di apertura del fascio luminoso: 15 to 120°

Distanza del fascio luminoso: 80m to 12m (850nm).

Funzione Day & Night: Automatica

Tensione di alimentazione: DC12V

Corrente: 800mA (regolabile) (850nm)

Sistema di ancoraggio: Fissaggio a muro con staffa

Temperatura di esercizio: Da -30°C a 50°C

Grado di protezione agli agenti atmosferici: IP65 (con regolazione) / IP66 (senza regolazione)

Colore: Nero

Custodia: Alluminio pressofuso

Pannello: Policarbonato Antivandalo

Peso netto: 0.53 kg

Peso lordo: 0.8 kg

Dimensioni dell'imballaggio: 145*135*95mm

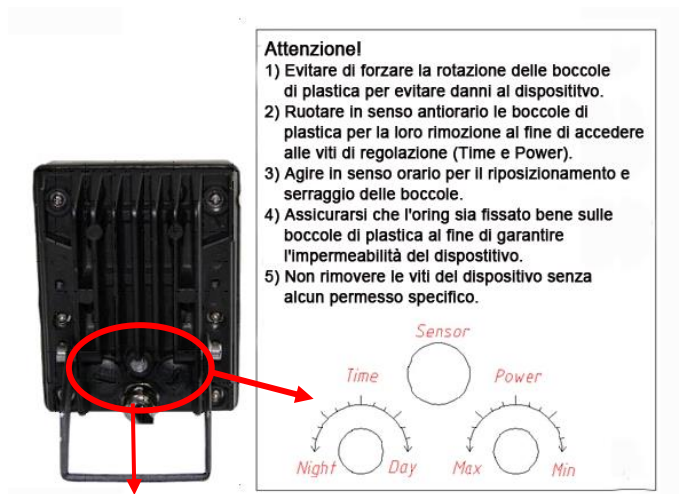
Selezione Modelli

| Modello | Angolo di apertura | Distanza IR |
|----------------|--------------------|-------------|
| IT-SSG6-15-IR | 15° | 80m |
| IT-SSG6-30-IR | 30° | 60m |
| IT-SSG6-45-IR | 45° | 40m |
| IT-SSG6-60-IR | 60° | 22m |
| IT-SSG6-90-IR | 90° | 16m |
| IT-SSG6-120-IR | 120° | 12m |

* Il parametro distanza IR è stato misurato utilizzando LED ad infrarossi da 850nm unitamente ad una telecamera con installato un CCD Sony da 1/3.

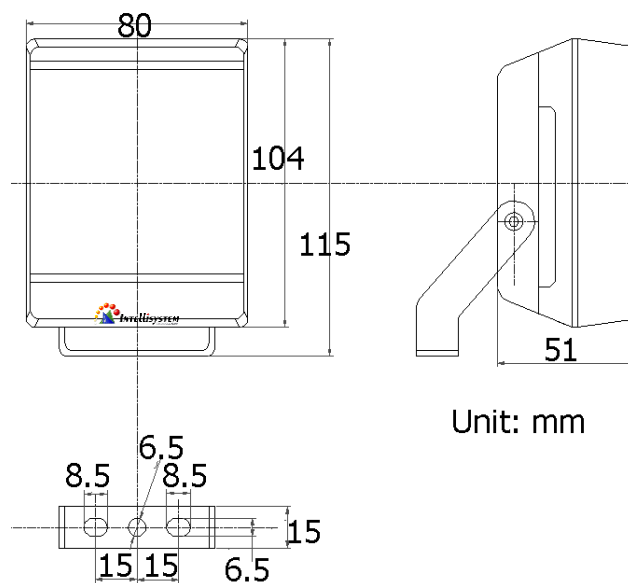
Per raggiungere le distanze richieste fare attenzione alle specifiche della telecamera e agli obiettivi e lenti che s'intendono utilizzare poiché la distanza raggiunta dipende molto da questi parametri e può variare da modello a modello.

Installazione e Regolazione



Questo lato deve stare sotto!

Disegni Meccanici



Immagini Campione



Con illuminatore IR acceso



Con illuminatore IR spento