

## IT-SS06D-IR

Con 6 LED ad Infrarossi ad alta potenza per un consumo totale di 13W, un angolo di apertura del fascio luminoso compreso tra 15° e 120° capace di coprire una distanza tra 90m e 13m, l'IT-SS06D-IR è un Illuminatore ad Infrarossi con un'elevata garanzia di servizio.



- Lunghezza d'onda 740nm/850nm/940nm.
- Tempo di vita medio dei LED 30.000 ore.
- Campo di temperatura di lavoro esteso da -40 a 50°C.
- Garanzia 1-3 anni.

IR LAMP

HI-POWER  
LEDENERGY  
SAVINGAUTO D/N  
CONTROL

### Famiglia Prodotto

L'IT-SS06D-IR fa parte della serie Professional degli Illuminatori ad Infrarossi di Intellisystem Technologies che rappresenta la soluzione di qualità per l'illuminazione notturna a LED infrarossi, atta a fornire una luce ad alta potenza per illuminare la scena di telecamere CCTV e IP. Tali prodotti sono stati appositamente progettati per garantire ottimi risultati e performance in termini di illuminazione.

### Design Professionale

- Utilizzo di circuiti di protezione a corrente costante a due stadi per evitare possibili danni da impulsi durante la fase di accensione dei LED.
- Grazie ad un'accurata progettazione ed ottimizzazione basata su circuiti elettronici indipendenti, è possibile garantire il corretto funzionamento degli illuminatori in modo stabile e duraturo.
- Grado di protezione agli agenti atmosferici IP66 garantito nel tempo dall'utilizzo di apposite guarnizioni al silicone.
- Sistema doppio di dissipazione del calore diretto grazie al quale è possibile aumentare il coefficiente di raffreddamento a favore di una prolungata vita media del prodotto.
- Utilizzo di un sensore luminoso sferico con design a forma esagonale brevettato, per garantire una risposta più precisa alla luminosità ambientale migliorandone la precisione del controllo automatico.
- Staffa di supporto ad angolo regolabile, per una facile estensione in ampiezza del fascio luminoso utilizzando altri prodotti della stessa famiglia.
- Il robusto design delle alette di raffreddamento garantisce un funzionamento a temperature di esercizio che vanno dai -40°C ai 50°C.
- Tutti gli illuminatori della serie hanno un circuito di risparmio energetico atto a garantire un basso consumo di energia elettrica.

## Qualità dei Materiali Utilizzati

- Impiego di LED ad infrarossi ad alta potenza disposti a matrice per garantire un fascio luminoso omogeneo, una lunga vita media ed un basso degradamento della potenza luminosa negli anni.
- Impiego di lenti doppie atte a garantire il raggiungimento del 90% dell'efficienza luminosa.
- Custodia in alluminio ad alta conduttività termica per favorire la dispersione del calore dei componenti interni.
- Staffa e viti in acciaio inossidabile appositamente impiegate per garantire una manutenzione minima.

## Campi d'Utilizzo

Sistemi per la sicurezza aeroportuale e ferroviaria, sistemi perimetrali, prigioni, controllo del traffico LRP/ANPR, ITS e per la sorveglianza di aree pubbliche scarsamente illuminate di notte.

## Funzioni Base

- *Dispositivo atto a migliorare le prestazioni di ogni telecamera in presenza di scarsa illuminazione, migliorando così gli effetti delle immagini riprese di notte.*
- *Monitoraggio notturno convenzionale.*
- *Adatto per funzioni di video analisi notturna.*
- *Riduzione del rapporto segnale rumore e altri fenomeni di distorsione dell'immagine.*
- *Sistema a risparmio energetico mediante la correzione del fattore di potenza.*
- *Elevato rapporto qualità-prezzo.*
- *Bassi costi per l'installazione e cablaggio.*

## Specifiche Tecniche

**Tipo di LED:** 6 LED ad infrarossi ad alta potenza da 2W disposti a matrice

**Lunghezza d'onda:** 740nm/850nm/940nm

**Tensione di alimentazione:** AC85-265V/DC12V/AC24V

**Potenza dissipata:** 13W (850nm)

**Funzione Day & Night:** Automatica (fotocellula integrata)

**Cavo:** 1.3m

**Sistema di ancoraggio:** Fissaggio a muro con staffa ad "U"

**Temperatura di esercizio:** Da -40°C a 50°C

**Grado di protezione agli agenti atmosferici:** IP66

**Colore:** Beige

**Custodia:** Alluminio

**Pannello:** Vetro temperato ad alta trasmittanza

**Peso netto:** 1.0 kg

**Peso lordo:** 1.3 kg

**Dimensioni:** 105\*80\*88mm

**Dimensioni dell'imballaggio:** 180\*160\*135mm

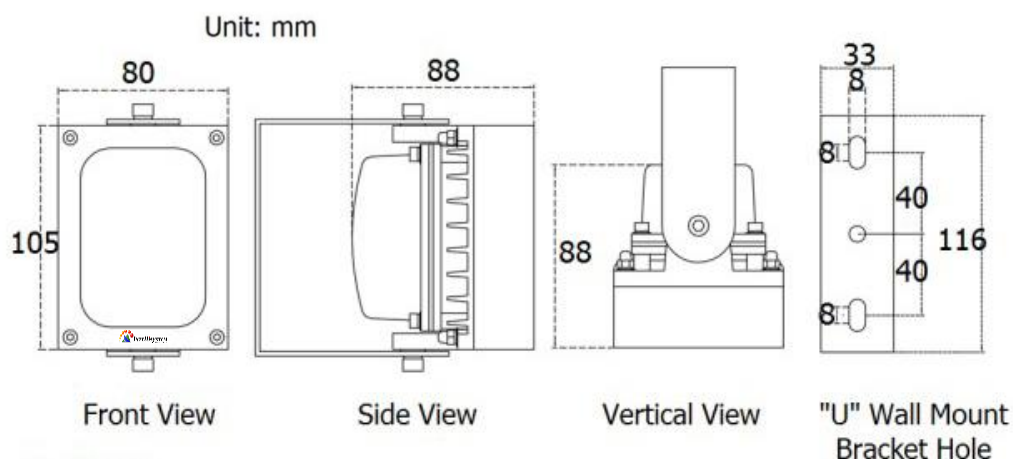
## Selezione Modelli

Modello	Angolo di apertura	Distanza IR
IT-SS06D-15-IR	15°	90m
IT-SS06D-30-IR	30°	65m
IT-SS06D-45-IR	45°	45m
IT-SS06D-60-IR	60°	25m
IT-SS06D-90-IR	90°	18m
IT-SS06D-120-IR	120°	13m

*\*Il parametro distanza IR è stato misurato utilizzando LED ad infrarossi da 850nm unitamente ad una telecamera con installato un CCD Sony da 1/3.*

Per raggiungere le distanze richieste fare attenzione alle specifiche della telecamera e agli obiettivi e lenti che s'intendono utilizzare poiché la distanza raggiunta dipende molto da questi parametri e può variare da modello a modello.

## Disegni Meccanici



## Immagine Campione



Con illuminatore IR acceso



Con illuminatore IR spento