

IT-SSG6POE-IR

Con 6 LED ad alta potenza per un consumo totale di 11W, un angolo di apertura del fascio luminoso compreso tra 15° e 120° capace di coprire una distanza tra 80m e 12m, l'IT-SSG6POE-IR è un Illuminatore ad Infrarossi con un'elevata garanzia di servizio.

- Alimentazione POE (Power over Ethernet) IEEE 802.3af.
- Lunghezza d'onda 740nm/850nm/940nm.
- Tempo di vita medio dei LED 50.000 ore.
- Campo di temperatura di lavoro esteso da -30 a 50°C.
- Garanzia 1-2 anni.



Famiglia Prodotto

L'IT-SSG6POE-IR fa parte della serie POE Vandal Resistant degli Illuminatori ad Infrarossi di Intellisystem Technologies che rappresenta la soluzione di qualità per l'illuminazione notturna a LED, atta a fornire una luce ad alta potenza per illuminare la scena di telecamere CCTV e IP. Tali prodotti sono stati appositamente progettati per garantire ottimi risultati e performance in termini di illuminazione.

Design Professionale

- Ottica secondaria di precisione.
- Utilizzo della più recente tecnologia LED per assicurare prestazioni eccezionali grazie ad una maggiore efficienza luminosa e un'illuminazione più uniforme.
- Sistema di alimentazione innovativo di tipo power drive.
- Bassa percentuale di guasti garantita dall'adozione di una tecnologia a circuiti indipendenti, ottimizzata internamente, ampiamente utilizzata per più di 5 anni dai nostri illuminatori a LED.
- Resistente agli atti vandalici.
- Il pannello anti-vandalo appositamente progettato per proteggere il dispositivo da ripetuti colpi di martello o di pietra.
- Custodia in alluminio ad alta conduttività termica per favorire la dispersione del calore dei componenti interni.
- Tutti gli illuminatori della serie hanno un circuito di risparmio energetico atto a garantire un basso consumo di energia elettrica.
- Design più compatto, robusto e leggero.

Funzioni Base

- *Dispositivo atto a migliorare le prestazioni di ogni telecamera in presenza di scarsa illuminazione, migliorando così gli effetti delle immagini riprese di notte.*
- *Monitoraggio notturno convenzionale.*
- *Adatto per funzioni di video analisi notturna.*
- *Riduzione del rapporto segnale rumore e altri fenomeni di distorsione dell'immagine.*
- *Sistema a risparmio energetico mediante la correzione del fattore di potenza.*
- *Elevato rapporto qualità-prezzo.*
- *Bassi costi per l'installazione e cablaggio.*

Specifiche Tecniche

Tipo di LED: 6 unità a LED ad Infrarossi ad alta potenza

Lunghezza d'onda: 740nm/850nm/940nm.

Tensione di alimentazione: PoE IEEE 802.3af

Potenza dissipata: 11W

Funzione Day & Night: Automatica (fotocellula integrata)

Cavo di collegamento: IP66 con connettore RJ45 e cavo Cat.5e da 50cm

Sistema di ancoraggio: Fissaggio a muro con staffa ad "U"

Temperatura di esercizio: da -30°C a 50°C

Grado di protezione agli agenti atmosferici: IP66

Colore: Beige/nero

Custodia: Alluminio

Pannello: Vetro temperato ad alta trasmittanza

Peso netto: 1.2 kg

Peso lordo: 1.5 kg

Dimensioni: 181*131*72mm

Dimensioni dell'imballaggio: 210*180*100mm

Selezione Modelli

Modello	Angolo di apertura	Distanza IR
IT-SSG6POE-IR-15	15°	80m
IT-SSG6POE-IR-30	30°	60m
IT-SSG6POE-IR-45	45°	40m
IT-SSG6POE-IR-60	60°	22m
IT-SSG6POE-IR-90	90°	16m
IT-SSG6POE-IR-120	120°	12m

** Il parametro distanza IR è stato misurato utilizzando LED ad infrarossi da 850nm unitamente ad una telecamera con installato un CCD Sony da 1/3.*

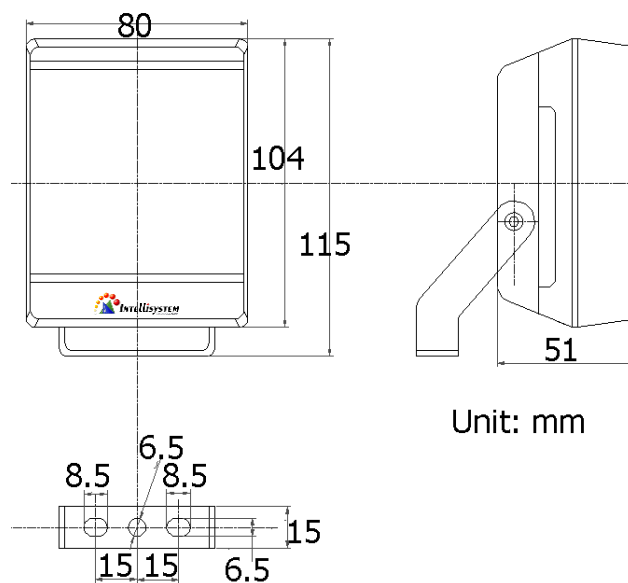
Per raggiungere le distanze richieste fare attenzione alle specifiche della telecamera e agli obiettivi e lenti che s'intendono utilizzare poiché la distanza raggiunta dipende molto da questi parametri e può variare da modello a modello.

Installazione e Regolazione



Questo lato deve stare sotto!

Disegni Meccanici



Immagini Campione



Con illuminatore IR acceso



Con illuminatore IR spento