

## IT-SSA3-IR

Con 3 LED ad alta potenza per un consumo totale di 6W, un angolo di apertura del fascio luminoso compreso tra 15° e 120° capace di coprire una distanza compresa tra 60m e 8m, l'IT-SSA3-IR è un Illuminatore ad Infrarossi con un'elevata garanzia di servizio.

- Lunghezza d'onda 740nm/850nm/940nm.
- Tempo di vita medio dei LED 50.000 ore.
- Campo di temperatura di lavoro esteso da -30 a 50°C.
- Garanzia 1-3 anni.



### Famiglia Prodotto

L'IT-SSA3-IR fa parte della serie Compact degli Illuminatori ad Infrarossi di Intellisystem Technologies che rappresenta la soluzione di qualità per l'illuminazione notturna a LED, atta a fornire una luce ad alta potenza per illuminare la scena di telecamere CCTV e IP. Tali prodotti sono stati appositamente progettati per garantire ottimi risultati e performance in termini di illuminazione.

### Design Professionale

- Ottica secondaria di precisione.
- Utilizzo della più recente tecnologia LED per assicurare prestazioni eccezionali grazie ad una maggiore efficienza luminosa e un'illuminazione più uniforme.
- Sistema di alimentazione innovativo di tipo power drive.
- Bassa percentuale di guasti garantita dall'adozione di una tecnologia a circuiti indipendenti, ottimizzata internamente, ampiamente utilizzata per più di 5 anni dai nostri illuminatori a LED.
- Alluminio ad alta conduttività termica.
- Tecnologia a risparmio energetico.
- Custodia in alluminio ad alta conduttività termica per favorire la dispersione del calore dei componenti interni.
- Alloggiamento progettato per garantire una semplice installazione ed un ottimo funzionamento.
- Design più compatto, robusto e leggero.

## Funzioni Base

- *Dispositivo atto a migliorare le prestazioni di ogni telecamera in presenza di scarsa illuminazione, migliorando così gli effetti delle immagini riprese di notte.*
- *Monitoraggio notturno convenzionale.*
- *Adatto per funzioni di video analisi notturna.*
- *Riduzione del rapporto segnale rumore e altri fenomeni di distorsione dell'immagine.*
- *Sistema a risparmio energetico mediante la correzione del fattore di potenza.*
- *Elevato rapporto qualità-prezzo.*
- *Bassi costi per l'installazione e cablaggio.*

## Specifiche Tecniche

**Tipo di LED:** 3 unità a LED ad Infrarossi ad alta potenza

**Lunghezza d'onda:** 740nm/850nm/940nm

**Angolo di apertura del fascio luminoso:** Da 15° a 120°

**Distanza del fascio luminoso:** Da 60m a 8m (850nm).

**Funzione Day & Night:** Automatica

**Tensione di alimentazione:** DC12V/AC24V

**Corrente:** 500mA (850nm)

**Sistema di ancoraggio:** Fissaggio a muro con staffa

**Temperatura di esercizio:** Da -30°C a 50°C

**Grado di protezione agli agenti atmosferici:** IP66

**Colore:** Argento/nero colore opzionale

**Custodia:** Alluminio pressofuso

**Pannello:** Vetro temperato ad alta trasmittanza

**Peso netto:** 0.35 kg

**Peso lordo:** 0.4 kg

**Dimensioni dell'imballaggio:** 130\*110\*100mm

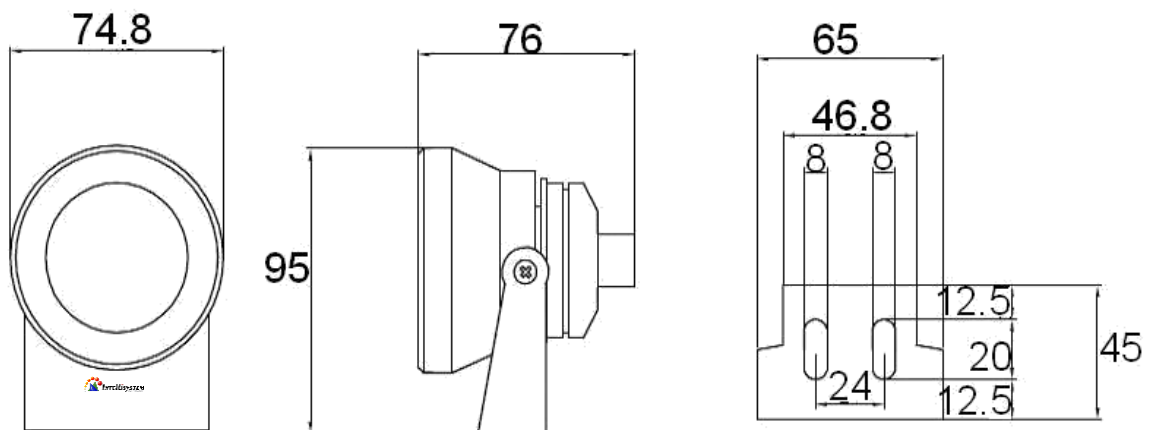
## Selezione Modelli

Modello	Angolo di apertura	Distanza IR
IT-SSA3-15-IR	15°	60m
IT-SSA3-30-IR	30°	40m
IT-SSA3-45-IR	45°	30m
IT-SSA3-60-IR	60°	16m
IT-SSA3-90-IR	90°	11m
IT-SSA3-120-IR	120°	8m

\* Il parametro distanza IR è stato misurato utilizzando LED ad infrarossi da 850nm unitamente ad una telecamera con installato un CCD Sony da 1/3.

Per raggiungere le distanze richieste fare attenzione alle specifiche della telecamera e agli obiettivi e lenti che s'intendono utilizzare poiché la distanza raggiunta dipende molto da questi parametri e può variare da modello a modello.

## Disegni Meccanici



## Immagini Campione



Con illuminatore IR acceso



Con illuminatore IR spento