

IT-SF8150-IR

Con 3 LED ad alta potenza per un consumo totale di 6W, un angolo di apertura del fascio luminoso di 160° capace di coprire una distanza di 150m², l'IT-SF8150-IR è un Illuminatore ad Infrarossi con un'elevata garanzia di servizio.



- Lunghezza d'onda 740nm/850nm/940nm.
- Tempo di vita medio dei LED 50.000 ore.
- Campo di temperatura di lavoro esteso da -30 a 50°C.
- Garanzia 1-3 anni.



Famiglia Prodotto

L'IT-SF8150-IR fa parte della serie Compact degli Illuminatori ad Infrarossi di Intellisystem Technologies che rappresenta la soluzione di qualità per l'illuminazione notturna a LED, atta a fornire una luce ad alta potenza per illuminare la scena di telecamere CCTV e IP. Tali prodotti sono stati appositamente progettati per garantire ottimi risultati e performance in termini di illuminazione.

Design Professionale

- Ottica secondaria di precisione.
- Utilizzo della più recente tecnologia LED per assicurare prestazioni eccezionali grazie ad una maggiore efficienza luminosa e un'illuminazione più uniforme.
- Sistema di alimentazione innovativo di tipo power drive.
- Bassa percentuale di guasti garantita dall'adozione di una tecnologia a circuiti indipendenti, ottimizzata internamente, ampiamente utilizzata per più di 5 anni dai nostri illuminatori a LED.
- Alluminio ad alta conduttività termica.
- Tecnologia a risparmio energetico.
- Custodia in alluminio ad alta conduttività termica per favorire la dispersione del calore dei componenti interni.
- Alloggiamento progettato per garantire una semplice installazione ed un ottimo funzionamento.
- Design più compatto, robusto e leggero.

Funzioni Base

- *Dispositivo atto a migliorare le prestazioni di ogni telecamera in presenza di scarsa illuminazione, migliorando così gli effetti delle immagini riprese di notte.*
- *Monitoraggio notturno convenzionale.*
- *Adatto per funzioni di video analisi notturna.*
- *Riduzione del rapporto segnale rumore e altri fenomeni di distorsione dell'immagine.*
- *Sistema a risparmio energetico mediante la correzione del fattore di potenza.*
- *Elevato rapporto qualità-prezzo.*
- *Bassi costi per l'installazione e cablaggio.*

Specifiche Tecniche

Tipo di LED: 3 unità a LED ad Infrarossi ad alta potenza

Lunghezza d'onda: 740nm/850nm/940nm

Angolo di apertura del fascio luminoso: 160°

Distanza del fascio luminoso: 150m² da 3m a 5m (850nm).

Funzione Day & Night: Automatica

Tensione di alimentazione: DC12V

Corrente: 500mA (850nm)

Sistema di ancoraggio: Fissaggio a muro con staffa

Temperatura di esercizio: Da -30°C a 50°C

Grado di protezione agli agenti atmosferici: IP66

Colore: Argento

Custodia: Alluminio pressofuso

Pannello: Vetro temperato ad alta trasmittanza

Peso netto: 0.33 kg

Peso lordo: 0.4 kg

Dimensioni dell'imballaggio: 110*110*45mm

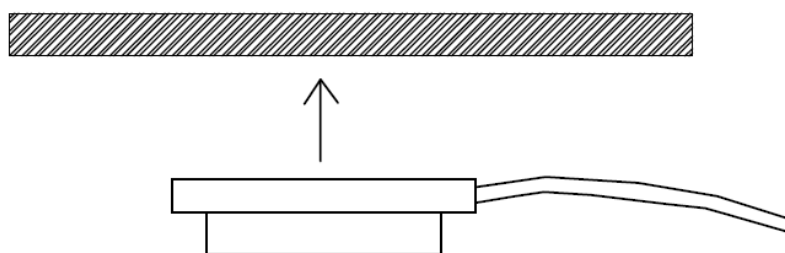
Selezione Modelli

Modello	Angolo di apertura	Distanza IR
IT-SF8150-160-C-IR	160°	150m ²

** Il parametro distanza IR è stato misurato utilizzando LED ad infrarossi da 850nm unitamente ad una telecamera con installato un CCD Sony da 1/3.*

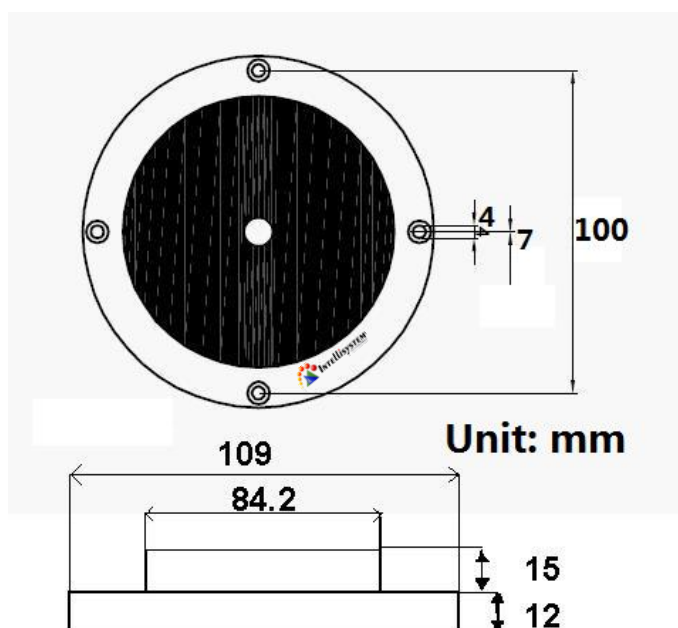
Per raggiungere le distanze richieste fare attenzione alle specifiche della telecamera e agli obiettivi e lenti che s'intendono utilizzare poiché la distanza raggiunta dipende molto da questi parametri e può variare da modello a modello.

Installazione



Fissare il prodotto al soffitto utilizzando le apposite viti.

Disegni Meccanici



Immagini Campione



Con illuminatore IR acceso



Con illuminatore IR spento