

## IT-SSG20A-WL

Con 20 LED ad alta potenza per un consumo totale di 26W, un angolo di apertura del fascio luminoso compreso tra 30° e 60° capace di coprire una distanza compresa tra 70m e 50m, l'IT-SSG20A-WL è un Illuminatore a Luce Bianca con un'elevata garanzia di servizio.



- Flusso luminoso 2400lm.
- Temperatura del colore 5000K-6500K.
- Tempo di vita medio dei LED 50.000 ore.
- Campo di temperatura di lavoro esteso da -30° a 50°.
- Garanzia 1-2 anni.



### Famiglia Prodotto

L'IT-SSG20A-WL fa parte della serie Compound-Eye degli Illuminatori a Luce Bianca di Intellisystem Technologies che rappresenta la soluzione di qualità per l'illuminazione notturna a LED, atta a fornire una luce ad alta potenza per illuminare la scena di telecamere CCTV e IP. Tali prodotti sono stati appositamente progettati per garantire ottimi risultati e performance in termini di illuminazione e colori.

### Caratteristiche Prodotto

- Performance d'illuminazione eccezionali.
- Funzione Auto Day & Night configurabile.
- Migliora la performance visiva e la qualità delle immagini notturne riprese.
- Grado di protezione IP66, utilizzo per interni/esterni.
- Bassa temperatura d'esercizio.
- Tecnologia Energy Saving.

### Campi d'utilizzo

Sistemi lot per il parcheggio, Comunità Residenziali, Costruzioni, Strade, Parchi, Industrie.

## Specifiche Tecniche

**Tipo di LED:** 20 unità a LED a luce bianca ad alta potenza

**Flusso luminoso:** 2400lm

**Temperatura del colore:** 5000K-6500K

**Angolo di apertura del fascio luminoso:** Da 30° a 60°

**Distanza del fascio luminoso:** Da 70 a 50m

**Staffa di fissaggio:** Per fissaggio a muro e a palo

**Tensione di alimentazione:** 85-265V AC

**Potenza dissipata:** 26W

**Funzione Day & Night:** Automatico

**Temperatura di esercizio:** Da -30 a 50°C (da -50 a 50°C con elemento riscaldante)

**Grado di protezione agli agenti atmosferici:** IP66

**Colore:** Beige

**Pannello:** Vetro temperato

**Custodia:** Alluminio pressofuso

**Peso netto:** 1.8 kg

**Peso lordo:** 2.1 kg

**Dimensioni:** 221\*172\*90mm

**Dimensioni dell'imballaggio:** 250\*200\*120mm

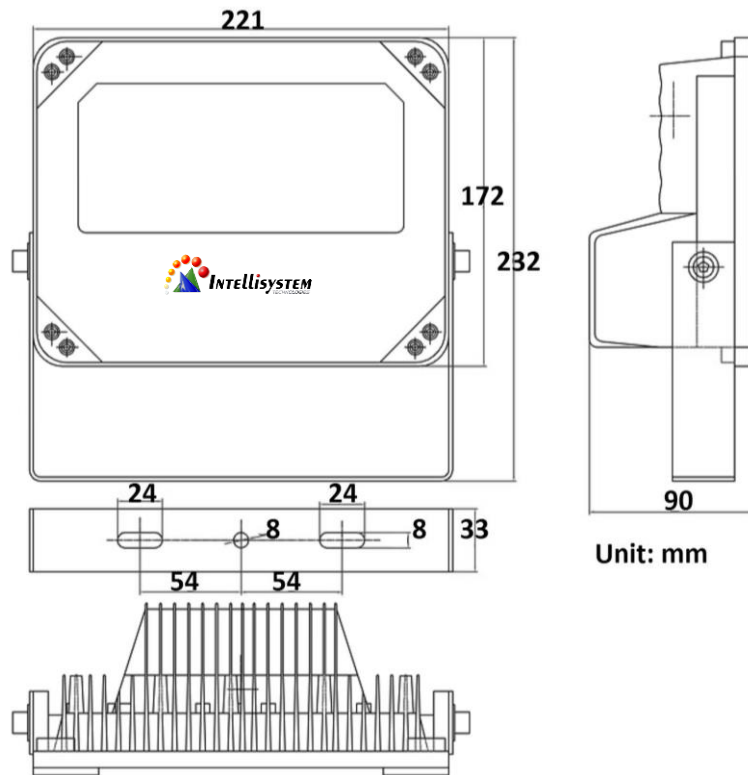
## Selezione Modelli

Modello	Angolo di apertura	Distanza
IT-SSG20A-WL-30	30°	70m
IT-SSG20A-WL-45	45°	60m
IT-SSG20A-WL-60	60°	50m

*\*Il parametro distanza è stato misurato utilizzando una telecamera con installato un CCD Sony da 1/3" da 0.01 LUX.*

Per raggiungere le distanze richieste fare attenzione alle specifiche della telecamera e agli obiettivi e lenti che s'intendono utilizzare poiché la distanza raggiunta dipende molto da questi parametri e può variare da modello a modello.

## Disegni Meccanici



## Immagini Campione



Con illuminatore acceso



Con illuminatore spento