

IT-SSA8-WL

Con 8 LED ad alta potenza per un consumo totale di 15W, un angolo di apertura del fascio luminoso compreso tra 15° e 90° capace di coprire una distanza compresa tra 1m e 50m, l'IT-SSA8-WL è un Illuminatore a Luce Bianca con un'elevata garanzia di servizio.

- Flusso luminoso 1690lm.
- Temperatura del colore 5500-6500K.
- Tempo di vita medio dei LED 50.000 ore.
- Campo di temperatura di lavoro esteso da -20 a 50°C.
- Garanzia 1-3 anni.



Famiglia Prodotto

L'IT-SSA8-WL fa parte della serie Compact degli Illuminatori a Luce Bianca di Intellisystem Technologies che rappresenta la soluzione di qualità per l'illuminazione notturna a LED, atta a fornire una luce ad alta potenza per illuminare la scena di telecamere CCTV e IP. Tali prodotti sono stati appositamente progettati per garantire ottimi risultati e performance in termini di illuminazione e colori.

Caratteristiche Prodotto

- Costruzione in alluminio pressofuso resistente e durevole.
- Lenti a focale uniforme per produrre un fascio luminoso unico e delicato.
- Potenza del fascio luminoso regolabile.
- Sensore di attivazione regolabile.
- Pannello anti-abbagliamento opzionale atto a favorire un minore effetto abbagliamento.
- Classe di protezione agli agenti atmosferici IP66.

Funzioni Base

- *Dispositivo atto a migliorare le prestazioni di ogni telecamera in presenza di scarsa illuminazione, migliorando così gli effetti delle immagini riprese di notte.*
- *Monitoraggio notturno convenzionale.*
- *Adatto per funzioni di video analisi notturna.*
- *Riduzione del rapporto segnale rumore e altri fenomeni di distorsione dell'immagine.*
- *Sistema a risparmio energetico mediante la correzione del fattore di potenza.*
- *Elevato rapporto qualità-prezzo.*
- *Bassi costi per l'installazione e cablaggio.*
- *Utilizzo per interni ed esterni.*

Specifiche Tecniche

Tipo di LED: 8 unità a ED a luce bianca ad alta potenza

Flusso luminoso: 1690lm

Temperatura del colore: 5500-6500K

Angolo di apertura del fascio luminoso: Da 15° a 90°

Distanza del fascio luminoso: Da 1 a 50m

Staffa di fissaggio: Per fissaggio a muro e a palo

Tensione di alimentazione: AC110-220V

Potenza dissipata: <15W

Funzione Day & Night: 0-50 LUX regolabile

Regolazione della luminosità: 5%-100% regolabile

Temperatura di esercizio: Da -20 a 50°C

Grado di protezione agli agenti atmosferici: IP66

Colore: Bianco

Pannello: Vetro temperato

Custodia: Alluminio pressofuso

Peso netto: 0.87 kg

Peso lordo: 1 kg



Selezione Modelli

Modello	Angolo di apertura	Distanza
IT-SSA8-WL-15-W	15°	1m - 70m
IT-SSA8-WL-30-W	30°	1m - 45m
IT-SSA8-WL-45-W	45°	1m - 35m
IT-SSA8-WL-60-W (standard)	60°	1m - 25m
IT-SSA8-WL-90-W	90°	1m - 15m

**Il parametro distanza è stato misurato utilizzando una telecamera con installato un CCD Sony da 1/3" da 0.01 LUX.*

Per raggiungere le distanze richieste fare attenzione alle specifiche della telecamera e agli obiettivi e lenti che s'intendono utilizzare poiché la distanza raggiunta dipende molto da questi parametri e può variare da modello a modello.

Disegni Meccanici

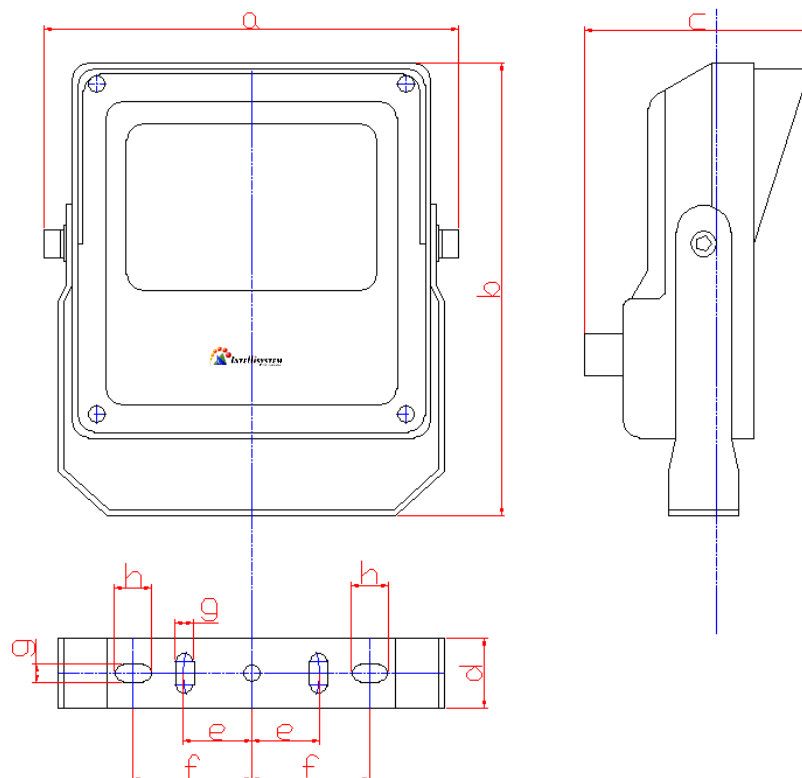


Immagine Campione



Con illuminatore acceso



Con illuminatore spento