

IT-SF8150-WL

Con 3 LED ad alta potenza per un consumo totale di 2.4W, un angolo di apertura del fascio luminoso di 160° capace di coprire una distanza compresa tra 5m e 3m (superficie del fascio 150m²), l'IT-SF8150-WL è un Illuminatore a Luce Bianca con un'elevata garanzia di servizio.



- Flusso luminoso 300lm.
- Temperatura del colore 3000-3500K/5500-6000K.
- Tempo di vita medio dei LED 50.000 ore.
- Campo di temperatura di lavoro esteso da -30 a 50°C.
- Garanzia 1-3 anni.

WHITE
LIGHT LAMPHI-POWER
LEDENERGY
SAVINGAUTO D/I
CONTROL

Famiglia Prodotto

L'IT-SF8150-WL fa parte della serie Compact degli Illuminatori a Luce Bianca di Intellisystem Technologies che rappresenta la soluzione di qualità per l'illuminazione notturna a LED, atta a fornire una luce ad alta potenza per illuminare la scena di telecamere CCTV e IP. Tali prodotti sono stati appositamente progettati per garantire ottimi risultati e performance in termini di illuminazione e colori.

Caratteristiche Prodotto

- Ottica secondaria di precisione.
- Utilizzo della più recente tecnologia LED per assicurare prestazioni eccezionali grazie ad una maggiore efficienza luminosa e un'illuminazione più uniforme.
- Sistema di alimentazione innovativo di tipo power drive.
- Bassa percentuale di guasti garantita dall'adozione di una tecnologia a circuiti indipendenti, ottimizzata internamente, ampiamente utilizzata per più di 5 anni dai nostri illuminatori a LED.
- Custodia in alluminio ad alta conduttività termica per favorire la dispersione del calore dei componenti interni.
- Tutti gli illuminatori della serie hanno un circuito di risparmio energetico atto a garantire un basso consumo di energia elettrica.
- Design più compatto, robusto e leggero.
- Sistema appositamente progettato per favorire un'installazione semplice ed una messa in servizio facile per ridurre al minimo i tempi d'installazione e messa in funzione.

Funzioni Base

- *Dispositivo atto a migliorare le prestazioni di ogni telecamera in presenza di scarsa illuminazione, migliorando così gli effetti delle immagini riprese di notte.*
- *Monitoraggio notturno convenzionale.*
- *Adatto per funzioni di video analisi notturna.*
- *Riduzione del rapporto segnale rumore e altri fenomeni di distorsione dell'immagine.*
- *Sistema a risparmio energetico mediante la correzione del fattore di potenza.*
- *Elevato rapporto qualità-prezzo.*
- *Bassi costi per l'installazione e cablaggio.*
- *Utilizzo per interni ed esterni.*

Specifiche Tecniche

Tipo di LED: 3 unità a LED a luce bianca ad alta potenza

Flusso luminoso: 300lm

Temperatura del colore: 3000-3500K/5500-6000K

Angolo di apertura del fascio luminoso: 160°

Distanza del fascio luminoso: 3-5m (150 m²)

Staffa di fissaggio: Per fissaggio a muro e a palo

Tensione di alimentazione: 12V DC 200mA

Potenza dissipata: 2.4W

Funzione Day & Night: Con o senza sensore CDS

Temperatura di esercizio: Da -30 a 50°C

Grado di protezione agli agenti atmosferici: IP65

Colore: Argento

Pannello: Vetro temperato

Custodia: Alluminio pressofuso

Peso netto: 0.33 kg

Peso lordo: 0.4 kg

Dimensioni dell'imballaggio: 110*110*40mm

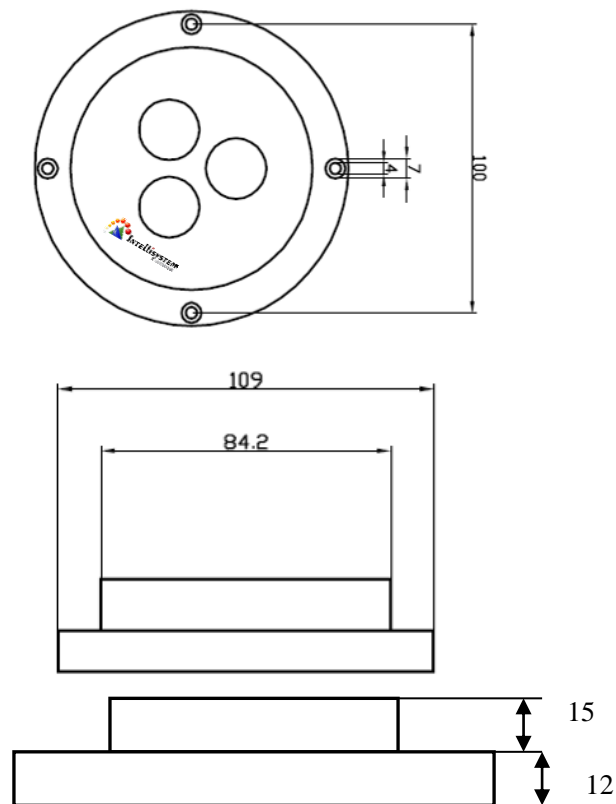
Selezione Modelli

Modello	Angolo di apertura	Superficie - Distanza
IT-SF8150-WL-160-C-W	160°	150M ² (3-5M)

**Il parametro distanza è stato misurato utilizzando una telecamera con installato un CCD Sony da 1/3" da 0.01 LUX.*

Per raggiungere le distanze richieste fare attenzione alle specifiche della telecamera e agli obiettivi e lenti che s'intendono utilizzare poiché la distanza raggiunta dipende molto da questi parametri e può variare da modello a modello.

Disegni Meccanici



Immagini Campione



Con illuminatore acceso



Con illuminatore spento