

## IT-SHZ33POE-WL

Con 10 LED ad alta potenza per un consumo totale di 20W, un angolo di apertura del fascio luminoso compreso tra 15° e 90° capace di coprire una distanza compresa tra 70m e 10m, the IT-SHZ33POE-WL è una Custodia POE per Telecamere con Illuminatore a Luce Bianca integrato caratterizzata da un'elevata garanzia di servizio.



- Lunghezza d'onda 400-780nm.
- Alimentazione POE (Power over Ethernet)
- Tempo di vita medio dei LED 30.000 ore.
- Campo di temperatura di lavoro esteso da -40 a 60°C.
- Garanzia 1-2 anni.

### Famiglia Prodotto

The IT-SHZ33POE-WL fa parte della serie custodie POE per telecamera con illuminatore a luce bianca integrato di Intellisystem Technologies che rappresenta la soluzione di qualità per l'illuminazione notturna a LED, atta a fornire una luce ad alta potenza per illuminare la scena di telecamere CCTV e IP. Tali prodotti sono stati appositamente progettati per garantire ottimi risultati e performance in termini di illuminazione e colori.

### Caratteristiche Prodotto

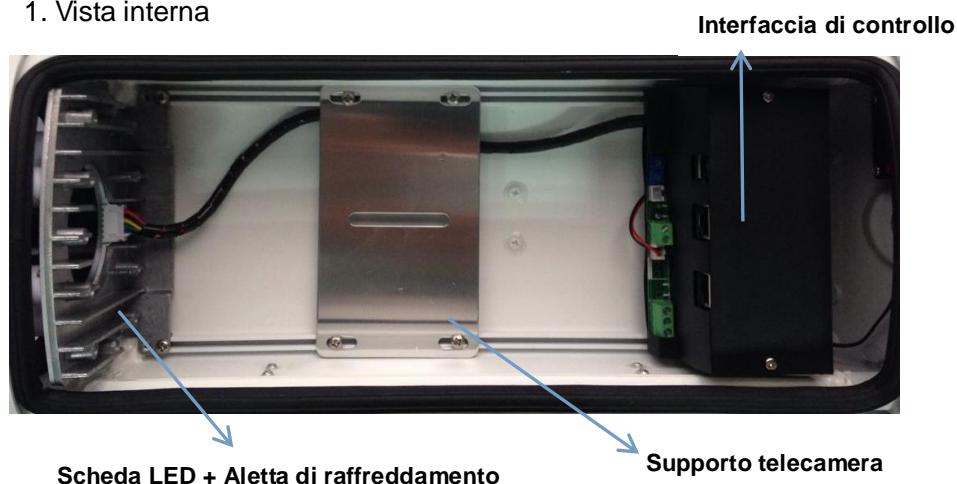
- Sistema intelligente di irradiazione uniforme per offrire una migliore qualità delle immagini riprese al buio o in condizioni di scarsa illuminazione.
- Impiego di tecnologia LED di ultima generazione capace di offrire una maggiore efficienza e durata nel tempo.
- Sistema di alimentazione con drive a corrente costante per una maggiore affidabilità del sistema.
- Funzionalità di accensione Day & Night a controllo manuale.
- Appositamente progettata e realizzata per l'utilizzo di telecamere ad impiego professionale.
- Utilizzo per applicazioni interne ed esterne e per tutte le condizioni climatiche.
- Soluzione ad alto grado d'integrazione per una maggiore facilità d'installazione e riduzione dei relativi costi.

### Operazioni di Manutenzione

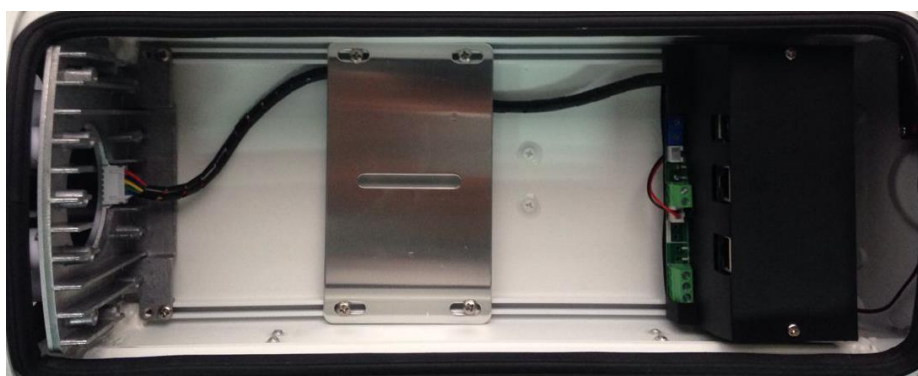
1. Prima d'intervenire sul sistema assicurarsi di disattivare l'alimentazione elettrica.
2. Pulire accuratamente la finestra frontale trasparente al fine di garantire la migliore trasmissività della luce.
3. Pulire accuratamente tutte le superfici esterne della custodia al fine di garantire una migliore dissipazione del calore prodotto internamente.
4. Per tutte le operazioni di pulizia si consiglia l'utilizzo di un panno asciutto. Evitare l'utilizzo di sostanze contenenti alcol e sostanze corrosive.

## Installazione Telecamera e Funzioni

### 1. Vista interna



### 2. Dimensioni dello spazio interno



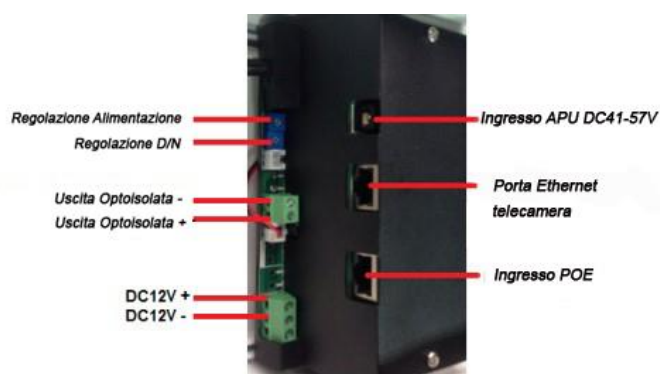
**Dimensione delle lenti:**  $\varnothing 57\text{mm}$

**Lunghezza:** 30mm ( $\varnothing 57\text{mm}$ ) + 200mm

**Larghezza:** 90mm

**Altezza:** 16mm (dal fondo custodia sino al supporto per telecamera) + 58mm (scheda LED) + 16mm (dall'estremità superiore custodia sino all'estremità superiore della scheda LED)

### 3. Interfaccia di controllo



## Installazione Custodia

- Il prodotto si compone di parti fragili. Fare attenzione durante le fasi di trasporto e manipolazione.
- Prima dell'installazione assicurarsi che le tensioni e correnti d'esercizio siano corrette.
- Installare la custodia nell'apposita staffa di supporto utilizzando le viti fornite in dotazione.
- Regolare l'angolazione della custodia agendo sulle apposite viti di regolazione.
- Collegare saldamente i cavi di alimentazione assicurandosi di garantirne la perfetta impermeabilizzazione; nel caso, utilizzare un cavo elettrico con polo supplementare.
- Installare il cavo di alimentazione favorendo una curvatura del cavo esterno rivolta verso il basso.
- Si raccomanda l'installazione da parte di personale altamente qualificato.
- Contattare il nostro servizio clienti per ottenere informazioni su eventuali altri accessori per installazioni non standard.

## Specifiche Tecniche

**Tipo di LED:** 10 unità a LED a luce bianca ad alta potenza

**Temperatura del colore:** 5000K-6500K

**Lunghezza d'onda:** 400 - 780nm

**Angolo di apertura del fascio luminoso:** Da 15° a 90°

**Distanza del fascio luminoso:** Da 70m a 10m

**Funzione Day & Night:** CDS 10-20 lux  $\pm$ 10% (regolabile)

**Tensione di alimentazione:** IEEE 802.3at PoE

**Tensione d'uscita:** DC12V 800mA

**Potenza dissipata:** 20W (regolabile)

**Pannello:** Vetro temperato

**Custodia:** Alluminio pressofuso

**Staffa di fissaggio:** Per fissaggio a muro e a palo

**Temperatura di esercizio:** Da -40°C a 60°C (da -50°C a +60°C con riscaldatore acceso)

**Raffreddamento:** Ad aria

**Riscaldatore:** Incluso

**Grado di protezione agli agenti atmosferici:** IP66

**Colore:** Beige

**Peso netto:** 3.3 kg

**Peso lordo:** 3.85 kg

**Dimensioni dell'imballaggio:** 482\*225\*170mm

**Staffa (opzionale)**

**Materiale:** Lega di alluminio

**Dimensioni:** 83\*123.9\*304mm

**Peso netto:** 0.45 kg

**Peso lordo:** 0.6 kg



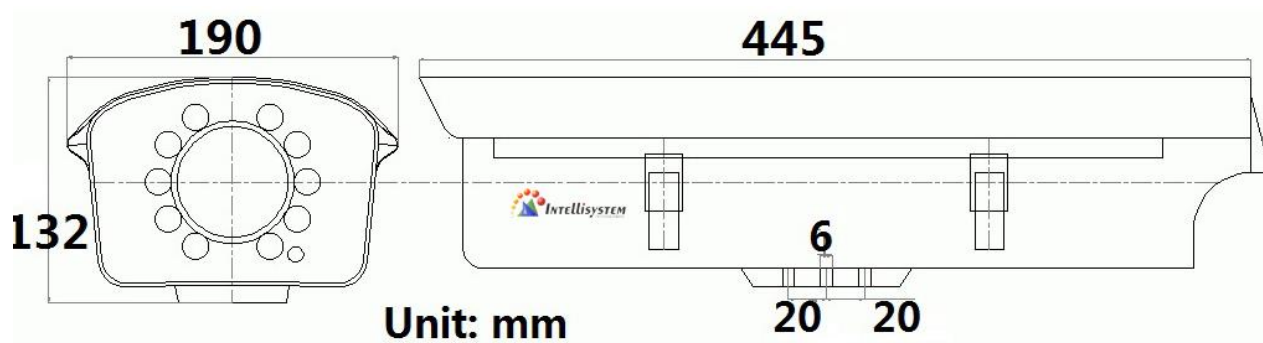
## Selezione Modelli

Modello	Angolo di apertura	Distanza
IT-SHZ33POE-WL-15-W	15°	70m
IT-SHZ33POE-WL-30-W	30°	50m
IT-SHZ33POE-WL-45-W	45°	30m
IT-SHZ33POE-WL-60-W	60°	20m
IT-SHZ33POE-WL-90-W	90°	10m

*\*Distanza d'illuminazione testata mediante l'utilizzo di una telecamera con CCD SONY da 1/3.*

Per raggiungere le distanze richieste fare attenzione alle specifiche della telecamera e agli obiettivi e lenti che s'intendono utilizzare poiché la distanza raggiunta dipende molto da questi parametri e può variare da modello a modello.

## Disegni Meccanici



## Immagine Campione



Con illuminatore acceso



Con illuminatore spento