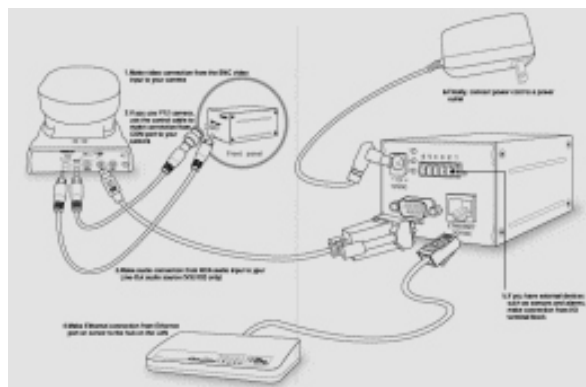




IT501

Diffondi video ed audio analogico in MPEG4 attraverso Internet..!

Intellisystem Technologies presenta IT501 il primo Video Server MPEG4 dalle altissime prestazioni progettato e realizzato per soddisfare tutte le soluzioni professionali di video sorveglianza e telecontrollo over IP. Basato sulla tecnologia MPEG4, ideale per i professional integrators, utenti SOHO ed utenti home al migliore rapporto qualità-prezzo. Attraverso una flessibile interfaccia di configurazione è possibile configurare il video server per offrire agli utenti finali il sistema ottimale per una larga gamma di applicazioni quali la video sorveglianza, controllo remoto e streaming video su reti IP Ethernet o su modem di qualsiasi natura. Il pieno supporto ai più comuni standard PTZ rende questo dispositivo unico nel trasformare qualsiasi dome camera PTZ in un'ottima networkcamera PTZ. Grazie al potente software di videoregistrazione digitale è possibile trasformare qualsiasi PC in un DVR (Digital Video Recorder) d'ultima generazione.




Tra le caratteristiche principali figurano:

- Non è richiesto l'uso di un PC per il suo funzionamento
- Web server incorporato per un'accesso immediato tramite i Web Browser più popolari
- 1 ingresso video composito
- 1 ingresso audio
- N.1 porta seriale RS323/RS485 con supporto modem e telecamere PTZ
- Sistema di compressione audio/video MPEG4 on chip
- Zoom video digitale 4X
- Software di configurazione di estrema facilità mediante wizard
- Performance realtime di estrema qualità con possibilità di configurazione in termini di qualità e dimensione dell'immagine fino a 30 frame/sec
- Motion Detect su tre finestre integrato
- Funzionalità Snapshot per lo scatto e memorizzazione di fotografie direttamente dal video server
- Kit di sviluppo per gli integratori di sistemi
- Controllo di un'ingresso ed un'uscita digitale per l'interfacciamento con sensori esterni
- Software di registrazione per ambiente windows incluso nella confezione

ZOOM 4X



 SOFTWARE DI REGISTRAZIONE
INCLUSO NEL PREZZO !!

 SNAPSHOT READY

 MOTION DETECT ON CHIP

 AUDIO/VIDEO MPEG4
COMPRESSOR ON CHIP

<http://www.intellisystem.it>

Specifiche Tecniche:

Networking:

- Protocolli supportati: TCP/IP, HTTP, SMTP, FTP, Telnet, NTP, DNS e DHCP
- Interfaccia Ethernet 10 base T o 100 base T Fast Ethernet con autonegoziazione
- Supporto modem seriale mediante protocollo PPP
- Limite d'utilizzo della banda passante settabile da sistema
- Restrizione d'accesso tramite nome utente/password

Video:

- Algoritmo di compressione MJPEG
- 1 ingresso analogico video composito
- Dimensione dell'immagine e relativa qualità regolabili dall'utente via software
- Controllo del colore e commutazione nella modalità B/W (Bianco e Nero)
- Possibilità di marcare il video con testo ed orario

Risoluzioni standard PAL:

- Fino a 25 frames/sec @ 176 x 144 pixel
- Fino a 25 frames/sec @ 352 x 288 pixel

Risoluzioni standard NTSC:

- Fino a 30 frames/sec @ 176 x 120 pixel
- Fino a 30 frames/sec @ 352 x 240 pixel

Porta seriale:

- COM1: 9 pin D-SUB RS232 o RS485 (controllo PTZ multiprotocollo) velocità Max 115,2 Kbps

Gestione allarmi:

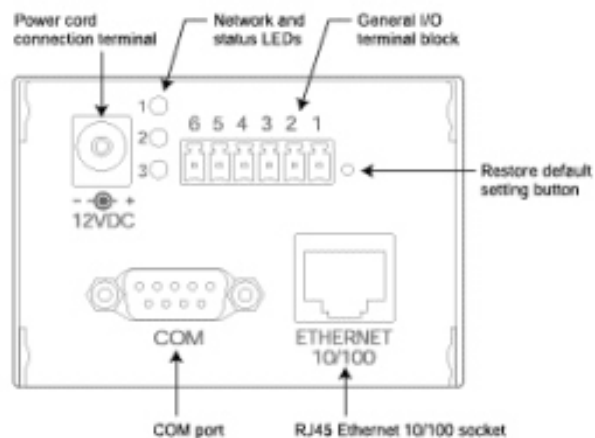
- Motion detect su 4 canali con possibilità di settare dimensione e sensibilità
- Schedulatore settimanale
- 3 immagini a colori per canale per pre/post allarmi con trasmissione automatica delle immagini a mezzo email o FTP con azioni event-triggered

PAN/TILT/ZOOM:

- Controllo dome camera PTZ a mezzo standard seriale RS232 o RS485
- Riconoscimento automatico della dome camera PTZ

Dimensioni e consumo energetico:

- Dimensioni 122,9mm(L) x 72,3mm(W) x 50,0mm(H)
- Peso netto 970 gr
- Consumo a pieno carico 4,2 W
- Alimentazione 12V DC -Alimentatore incluso nella confezione



Ambiente d'esercizio:

- Temperatura d'esercizio 0-50 °C (32-122 °F)
- Umidità Max 95% RH

Protocolli PTZ supportati:

- Sony VISCA PTZ camera
- Canon VC-C1, VC-C3
- Dynacolor SmartDOME
- Pelco D-protocol DOME
- Driver che fanno uso del comando Clear-data

Controllo I/O:

- N.4 ingressi per sensori esterni (Max 12V DC 50mA)
- N.2 uscita per attuatori e/o controlli esterni (Max 24V DC 1A, 125V AC 0,5A)

Indicatori LED:

- N.1 LED Network link and speed
- N.1 LED Heartbeat
- N.1 LED Stato del sistema

Sistema di visione:

- Internet Explorer 5.x o versione successiva
- Netscape Navigator 4.x o versione successiva

Sistema embedded:

- CPU Trimedia PNX1300
- RAM: 16 MB SDRAM
- ROM: 2MB FLASH ROM

Certificazioni:

- CE, FCC

Accessori inclusi nella confezione:

- Alimentatore 12V DC
- Connettore I/O
- Cavo per il controllo PTZ
- Cavo seriale Null modem
- CD Rom d'installazione

2004. Intellisystem Technologies S.r.l. si riserva il diritto di introdurre modifiche al presente documento senza alcun preavviso. Nomi di prodotti e società citati nel presente manuale possono essere marchi dei rispettivi proprietari.