



GSM I/O GUIDA UTENTE



SPECIFICHE SOGGETTE A MODIFICHE SENZA AVVISO.

ALCUNI TERMINI IMPIEGATI IN QUESTO DOCUMENTO POSSONO ESSERE MARCHI DI FABBRICA DI ALTRE AZIENDE E SONO MENZIONATI SOLO A SCOPO ESPLICATIVO, SENZA INTENZIONE DI VIOLARE I DIRITTI DEL LEGGITTIMO PROPRIETARIO.

SEBBENE IL CONTENUTO DI QUESTA GUIDA SIA STATO ACCURATAMENTE CONTROLLATO, INTELLISYSTEM TECHNOLOGIES NON POTRA' ESSERE RITENUTA RESPONSABILE PER QUALSIVOGLIA DANNO O PERDITA DERIVANTE DA INFORMAZIONI CONTENUTE NEL PRESENTE DOCUMENTO.

GARANZIA

Intellisystem Technologies garantisce i propri prodotti per due anni dalla data di costruzione, riservandosi di riparare e/o sostituire i prodotti o le parti difettose per materiale e/o per costruzione o che risultino difformi dalle specifiche o dall'ordine. Non è fornita alcuna ulteriore garanzia esplicita o implicita né alcuna copertura per mancati profitti.

In nessun caso Intellisystem Technologies potrà essere ritenuta responsabile per conseguenze o danni di qualsiasi natura che derivino dall'uso dei propri prodotti.

MANUTENZIONE

Maneggiate la SIM card con la stessa cura di una carta di credito. Non piegate né graffiate la SIM card ed evitate di esporla ad elettricità statica. Non usate prodotti chimici per la pulizia della SIM card o di GSM I/O.

Non rimuovete alcuna copertura o marcatura da GSM I/O.



RI7GM862P
TRIBAND ENGINES



DAI TELECOM GM862
R&TTE APPROVED 199/5/EC



LVD 73/23/EC
EMC 89/336/EC

TYPE	IMEI	PIN
A	350165005256703 D742528D	7331

PASSWORD

Assistenza tecnica : info@intellisystem.it

INFORMAZIONI PER LA SICUREZZA



Non installare GSM I/O in prossimità di dispositivi medicali come pacemaker o protesi acustiche. GSM I/O può interferire con il funzionamento di questi dispositivi.



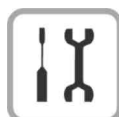
GSM I/O deve essere spento a bordo di aeromobili. Assicuratevi che non possa essere riacceso inavvertitamente.



Non installare GSM I/O in prossimità di stazioni petrolifere, depositi di carburante, impianti chimici o siti con rischio di esplosione in quanto GSM I/O può disturbare il funzionamento di apparati tecnici.



GSM I/O può generare interferenze se impiegato in prossimità di apparati televisivi, radio o personal computer.



Al fine di evitare possibili danneggiamenti si raccomanda l'impiego degli accessori testati e specificati come compatibili con GSM I/O. La garanzia non copre alcuno di questi accessori.

L'impiego di GSM I/O in componenti o sistemi per supporto vita non è consentito e deve eventualmente essere preventivamente autorizzato per iscritto.

I sistemi di supporto vita sono componenti o sistemi destinati ad assistere artificialmente il corpo umano nelle proprie funzioni, che possono causare danni all'assistito in caso di malfunzionamento.

Nessun sistema hardware o software complesso può ritenersi perfetto, difetti possono essere presenti in qualsiasi sistema.

Al fine di evitare danni a persone o cose, il progettista deve predisporre metodi di protezione ridondanti, appropriati al rischio connesso all'impiego.

GSM I/O è sottoposto ad un collaudo funzionale completo.

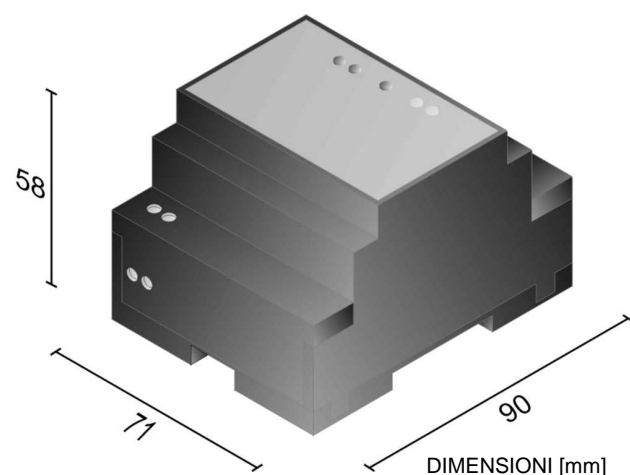
Le specifiche sono basate sulla caratterizzazione delle unità campione testate, non si riferiscono a misure effettuate su ogni singola unità prodotta.

La garanzia non si applica nei casi di uso improprio.

DESCRIZIONE DEL PRODOTTO

GSM I/O è un terminale GSM industriale per supervisione e controllo di ingressi ed uscite remoti per mezzo delle funzioni avanzate disponibili attraverso la rete GSM.

Interfacce, connessioni ed il lettore integrato per SIM card rendono questo terminale GSM di uso universale, rapido e semplice sia in ambito domestico che industriale.



CARATTERISTICHE

- Dual (Tri) band GSM900 e DCS1800 (PCS1900¹)
- Certificato per GSM phase 2/2+
- Sensibilità migliore di -102dBm
- Potenza in uscita : Classe 4 (2W) per EGSM900
Classe 1 (1W) per DCS1800 / PCS1900¹
- Tensione di alimentazione 8÷38 Vcc, 6÷29 Vca
- Consumo : medio ~ 260mA
in trasmissione ~ 400mA DUTY 50%
- 2 uscite, contatto SPST 1000VA @ 250Vac
- 2 ingressi da contatto, alimentati
- Contenitore per guida EN-50022, 4 moduli
- Grado di protezione EN-60529 : IP40 INSTALLAZIONE CORRETTA
- Peso indicativo : 180 g
- Temperatura operativa : -10 ÷ +55°C
-20 ÷ +70°C con riduzione di sensibilità e potenza

¹ RIFERITO AI SOLI MODELLI TRI-BAND

INSTALLAZIONE

- GSM I/O deve essere installato da personale qualificato.
- Se l'alimentazione è fornita da alimentatore esterno, questo deve essere conforme alle specifiche per circuiti SELV² in conformità con EN60950.
- Si consiglia come sorgente di alimentazione un comune trasformatore con tensione 12Vca e potenza di almeno 4VA.
- Se sono impiegati accumulatori o batterie attenersi alle prescrizioni specifiche.
- Il cavo tra GSM I/O e la sorgente di alimentazione non deve eccedere i 3 m.

² Safety Extremely Low Voltage



- A. Ingresso alimentazione - 2 x 2,5mm² (AWG14)
- B. Alloggiamento per SIM card
- C. Connessioni per ingressi ed uscite 10 x 2,5mm² (AWG14)
- D. Led indicatori di stato degli ingressi
- E. Led indicatore GSM
- F. Led indicatori di stato delle uscite
- P. Connettore di programmazione RJ11
- X. Antenna esterna (tipo X) - Cavo RG174 + jack FME maschio

Montaggio

GSM I/O può essere agganciato rapidamente su guide standard EN-50022.

Garantire un grado di protezione minimo IP40 per applicazioni all'interno, aumentato ad IP54 per applicazioni all'esterno.

ALIMENTAZIONE

GSM I/O può essere alimentato indifferentemente con corrente alternata o continua, indipendente da polarità, in un ampio campo di tensione. Il collegamento deve essere portato ai morsetti 1 e 2, in basso a sinistra del contenitore.

E' possibile impiegare un semplice trasformatore da 4VA-12Vca (8VA-24Vca) oppure un alimentatore da 5W-12Vcc (10W-24Vcc).

La sicurezza elettrica in caso di guasto è assicurata da un fusibile autoripristinante interno ed apposite protezioni provvedono alla pressione di sovratensioni sulle alimentazioni.

Volendo provvedere una protezione esterna addizionale, disporre un fusibile rapido da 1,5 A sulla linea dell'eventuale positivo di alimentazione.

INGRESSI

GSM I/O può ricevere fino a 2 contatti puliti dalla macchina o processo da controllare.

L'alimentazione dei contatti è fornita da GSM I/O. Usare contatti meccanici o elettromeccanici adeguati all'impiego con 40 V_{MIN} / 20 mA_{MIN} CC. Usando interruttori elettronici i morsetti 4 e 6 sono i terminali positivi. Per evitare falsi azionamenti i contatti sono considerati chiusi o aperti solo dopo 1 secondo di condizione stabile.

USCITE

GSM I/O può controllare il processo o la macchina collegata per mezzo di due contatti SPST da relè

Corrente nominale 6 A

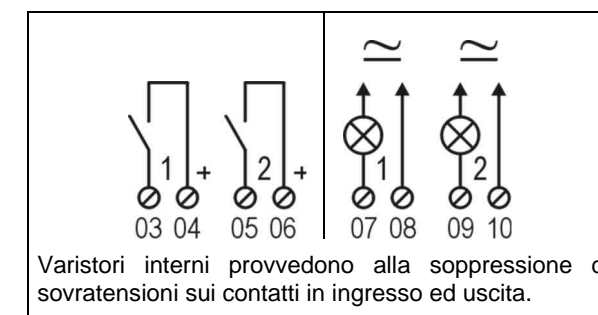
Tensione nominale 250 Vac

Massima potenza commutabile 1500 VA

Minima corrente di carico 100 mA, 12 V

Contatti senza cadmio

Isolamento 250 V (IEC664 / VDE0110 - cat. III / C)



Varistori interni provvedono alla soppressione di sovratensioni sui contatti in ingresso ed uscita.

ADDATTATORE DI PROGRAMMAZIONE



GSM I/O può essere configurato anche da Personal Computer con apposito cavo di programmazione per porta EIA/RS-232 e programma freeware:

GSM I/O programming kit

1. Assicuratevi che GSM I/O non sia alimentato.
2. Inserite il connettore nella presa RJ11 [P].
3. Collegate il cavo alla porta EIA/RS232 del Personal Computer.
4. Avviate il programma ed alimentate GSM I/O.
5. Inserite la password riportata su questo documento.
6. Effettuate le operazioni di configurazione seguendo le indicazioni del programma.
7. Rimuovete l'alimentazione ed attendete almeno 20 secondi prima di riavviare GSM I/O.



Nessun collegamento con il PC può essere stabilito se la SIM card non è inserita durante la programmazione.

ANTENNA

GSM I/O-A incorpora l'antenna tri-band nel pannello frontale. Per funzionare correttamente questa antenna interna di tipo omnidirezionale non deve essere schermata da pareti metalliche (ad esempio GSM I/O installato entro quadri metallici).

GSM I/O-X deve essere collegato ad una antenna esterna di tipo dual-band o tri-band.

La connessione avviene con jack coassiale 50Ω FME maschio posto al termine di una coda di cavo RG174 che fuoriesce dal lato inferiore del dispositivo.



Immunità alle interferenze

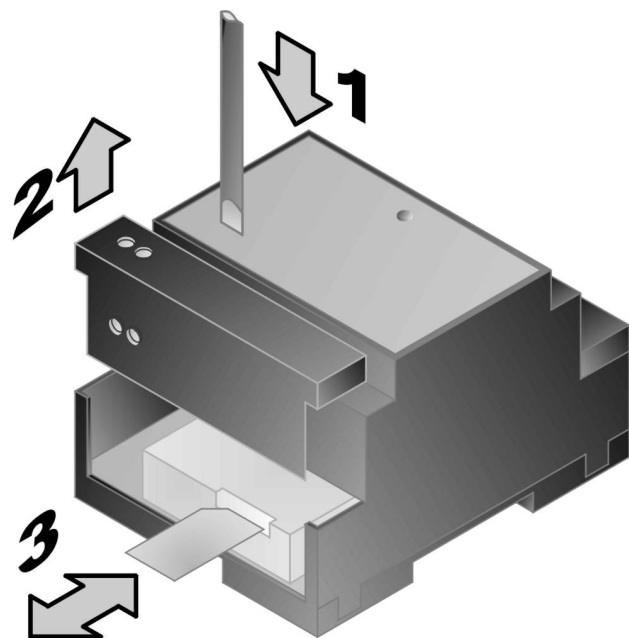
- Disporre protezioni per transistori veloci per cavi oltre 3m
- Immunità a surge non specificata
- Protezione da scariche elettrostatiche conforme ETS 300-342-1
- Immunità RF in modo comune 0,15÷80 MHz conforme a ETS 300-342-1

SIM CARD

L'alloggiamento della SIM card è adatto a SIM card da 3V conformi all'uso di GSM I/O secondo GSM 11.12 phase 2.

La SIM card deve essere inserita nell'alloggiamento per attivare il funzionamento di GSM I/O.

1. Assicuratevi che GSM I/O non sia alimentato e sbloccate il coperchio inferiore utilizzando un piccolo cacciavite.
2. Fate scorrere il coperchio verso l'alto per rimuoverlo.
3. Inserite la SIM card nell'alloggiamento premendo fino allo scatto di ritenuta.
4. Per rimuovere la SIM card, premete nuovamente.



Immunità alle interferenze

Protezione da scariche elettrostatiche conforme a ETS 300-342-1

η Impostazioni e rubrica sono memorizzati nella memoria della SIM card. Nessuna informazione personale è memorizzata nella memoria di GSM I/O.

Q La percentuale di SMS non consegnati è inferiore a 1% ma può succedere che un messaggio non raggiunga il destinatario e l'operatore GSM non potrà essere ritenuto responsabile della mancata consegna.

Q All'accensione GSM I/O elimina tutti gli SMS inoltrati nel periodo in cui non era registrato in rete.

STATO OPERATIVO / INDICATORI

L'indicatore luminoso sul pannello frontale [E] mostra i seguenti stati operativi di GSM I/O :

STATO OPERATIVO	INDICATORE LED
- Non alimentato	OFF
- Sequenza di accensione	ON ♦
- Ricerca della rete	
- SIM card non presente	LAMPEGGIO VELOCE ♣
- PIN errato o mancante	
- Standby (registrato nella rete)	LAMPEGGIO LENTO
- Connesso	ON

♦ La completa accensione richiede 1÷2 " dall'alimentazione.

♣ La ricerca della rete richiede qualche secondo. Se l'indicatore continua a lampeggiare velocemente, controllare la corretta inserzione della SIM card ed il PIN.

GSM I/O potrebbe non funzionare con un segnale GSM inferiore a -109dBm, verificare la qualità del segnale utilizzando un comune telefono cellulare.

CONTROLLO DELLE USCITE

Le uscite possono essere gestite con l'invio di SMS:

```
#XXXXA0a0c*
# MARCATORE DI INIZIO MESSAGGIO 1
X PIN DI GSM I/O, 4 CARATTERI
A 1°COMANDO
  S ATTIVA L'USCITA (ACCENDE)
  R DISATTIVA L'USCITA (SPEGNE)
  M MEMORIZZA L'USCITA (ACCENDE E RITIENE) 2
  T IMPULSO FISSO DI 3 SECONDI
O IDENTIFICATIVO DEL CANALE PER IL 1°COMANDO
  1 USCITA 1
  2 USCITA 2
A 2° COMANDO 3
  COME PER IL 1°COMANDO
O IDENTIFICATIVO DEL CANALE PER IL 2°COMANDO 3
  COME IDENTIFICATIVO DEL CANALE PER IL 1°COMANDO
C RICHIESTA DI CONFERMA (opzionale) 4
  B SEMPLICE SQUILLO A COMANDO ESEGUITO
  D SMS DI STATO A COMANDO ESEGUITO
* MARCATORE DI FINE MESSAGGIO 1
```

Esempi

```
#XXXXS1R2B* Uscita 1 ON, Uscita 2 OFF, conferma squillo
#XXXXR1M2* Uscita 1 OFF, Uscita 2 ON memorizzata
#XXXXR2D* Uscita 2 OFF, conferma SMS
#XXXXT1T2* Impulso 3" su entrambe le uscite
#XXXX* Invio SMS di stato senza modificare le uscite
```

MESSAGGIO DI STATO

Un SMS di stato può essere inviato all'utente MASTER (posizione 2 in rubrica) al cambio di stato degli ingressi o su richiesta remota:

```
i1: ON i2:off
o1:off o2:tim
```

```
i1-i2 canali di ingresso
o1-o2 canali di uscita
off canale spento, disattivato, aperto
on canale acceso, attivato, chiuso
!on uscita memorizzata accesa
tim uscita attivata a tempo
```

In maiuscolo il riconoscimento del comando ricevuto o l'ingresso che ha prodotto l'invio (ingresso 1 nell'esempio).

MODE CONFIGURATION

Il comportamento di GSM I/O dipende dalla configurazione memorizzata nella rubrica della SIM card alla 1° posizione. Queste impostazioni possono essere modificate con un SMS:

```
#XXXX001#RPWTwt1234*
# MARCATORE DI INIZIO MESSAGGIO E SEPARATORE 1
X PIN DI GSM I/O, 4 CARATTERI
001 POSIZIONE IN RUBRICA 5
R SQUILLO DI CONFERMA AL COMANDO CLIP GRATIS
  0 SQUILLO DISABILITATO (DEFAULT)
  1 SQUILLO ABILITATO
P COMPORTAMENTO USCITA 1 AL CLIP GRATIS
  1÷9 SEC DURATA DELL'IMPULSO (DEFAULT = 2 SEC)
  0 ATTIVA L'USCITA PERMANENTEMENTE
W AVVISI ASSOCIATI ALL'INGRESSO 1 6
  0 NESSUN AVVISO (DEFAULT)
  1 SQUILLO (BELL)
  2 SMS DI STATO
T ATTIVAZIONE AVVISI ASSOCIATI ALL'INGRESSO 1
  3 INVIA ALLA CHIUSURA DELL'INGRESSO (DEFAULT)
  4 INVIA ALL'APERTURA DELL'INGRESSO
  5 INVIA IN ENTRAMBI I CASI
W AVVISI ASSOCIATI ALL'INGRESSO 2 6
  COME PER L'INGRESSO 1
t ATTIVAZIONE AVVISI ASSOCIATI ALL'INGRESSO 2
  COME PER L'INGRESSO 1
1 INVIA SMS 1 ALLA CHIUSURA DELL'INGRESSO 1
  0 NON INVIARE (DEFAULT)
  1 INVIO SMS MEMORIZZATO ALLA POSIZIONE 1 SIM CARD
2 INVIA SMS 2 ALLA APERTURA DELL'INGRESSO 1
  0 NON INVIARE (DEFAULT)
  1 INVIO SMS MEMORIZZATO ALLA POSIZIONE 2 SIM CARD
3 INVIA SMS 3 ALLA CHIUSURA DELL'INGRESSO 2
  0 NON INVIARE (DEFAULT)
  1 INVIO SMS MEMORIZZATO ALLA POSIZIONE 3 SIM CARD
4 INVIA SMS 4 ALLA APERTURA DELL'INGRESSO 2
  0 NON INVIARE (DEFAULT)
  1 INVIO SMS MEMORIZZATO ALLA POSIZIONE 4 SIM CARD
* MARCATORE DI FINE MESSAGGIO 1
```

RUBRICA SQUILLI GRATUITI

L'uscita 1 può attivarsi quando GSM I/O riceve una semplice chiamata (senza risposta) da un utente memorizzato nella rubrica della SIM card.

Gli utenti autorizzati possono essere modificati con un SMS:

```
#XXXXIIInnnnnn*
# MARCATORE DI INIZIO MESSAGGIO 1
X PIN DI GSM I/O, 4 CARATTERI
I POSIZIONE IN RUBRICA, 3 CARATTERI 5
n NUMERO DI TELEFONO DA MEMORIZZARE
* MARCATORE DI FINE MESSAGGIO 1
```

Eventuali numeri precedenti verranno sovrascritti, omettendo il numero l'utente alla posizione indicata sarà cancellato.

Per disabilitare completamente la funzione è sufficiente rimuovere l'utente MASTER (posizione 2 della rubrica). Rispristinando l'utente MASTER la funzione sarà riabilitata.

Esempio

```
#XXXX002348123456789*
Memorizza alla posizione 002 (MASTER) il numero 348123456789
```

- 1 Il messaggio deve essere racchiuso tra i marcatori # *.
- 2 Le uscite memorizzate sono riattivate al rientro da black-out.
- 3 Sono ammessi sino a 2 comandi in un SMS (2° opzionale).
- 4 Omettendo questo campo non sarà inviata alcuna conferma.
- 5 Nelle SIM card sono di solito disponibili più di 100 posizioni.
- 6 Gli avvisi saranno inviati all'utente MASTER.

CONFERMA DELLE IMPOSTAZIONI

Squillo di conferma

Quando un numero è correttamente memorizzato nella rubrica della SIM card GSM I/O invia uno squillo di conferma all'utente che ha effettuato l'operazione.

Se l'utente non è raggiungibile entro 20" la conferma è annullata.

SMS di conferma

Inserendo un carattere D prima del marcatore di fine messaggio GSM I/O invierà un SMS di stato invece del semplice squillo.

SMS PERSONALIZZATI

GSM I/O Può INVIARE SMS, FAX o EMAIL che l'utente ha precedentemente memorizzato nella SIM card.

Per memorizzare SMS (FAX ed EMAIL dipendono dall'operatore GSM) alle posizioni 1 2 3 4 della SIM card utilizzare un lettore / scrittore di SIM card, un cellulare con questa possibilità oppure il programma Windows® con l'adattatore di programmazione.

Q Per essere riconosciuto, il chiamante dovrà permettere l'invio del proprio identificativo (CLIP).

η La SIM card può essere programmata anche per mezzo dell'utility Windows® ed adattatore di programmazione. Per accedere alla programmazione è necessario inserire la password che trovate su questo documento.

SIM PIN

X Il funzionamento più semplice non prevede l'uso del PIN, inserite la SIM in un telefono e disabilitate la richiesta del PIN. La SIM card sarà utilizzabile e leggibile da chiunque.

Inserire il SIM PIN predefinito

Inserite la SIM card in un telefono cellulare e programmate il PIN con il numero riportato su questo manuale.

— Ovviamente il PIN dovrà essere mantenuto segreto.

Cambiare il SIM PIN predefinito

X Con l'adattatore di programmazione ed il software Windows® è possibile modificare il PIN di sistema.

Q Inserendo una SIM card che richieda un PIN diverso da quello di GSM I/O, il sistema non funzionerà.

Q Se in queste condizioni GSM I/O viene acceso per 3 volte, la SIM card si bloccherà. Per poterla sbloccare sarà necessario inserire il PUK (PIN Unblocking Key).

SMS SERVICE CENTRE

I messaggi SMS sono inviati da GSM I/O al Centro Servizi che provvederà all'inoltro verso la destinazione finale o li memorizzerà fino a quando sia possibile effettuare la consegna.

I messaggi SMS inviati da GSM I/O hanno una validità di 24 ore, se non sarà possibile effettuare la consegna entro questo termine saranno cancellati dal Centro Servizi.

Se il numero del Centro Servizi non è presente nella SIM card, GSM I/O potrà ricevere ma non inviare messaggi.

Impostazione del Centro Servizi SMS

Alcuni operatori GSM forniscono SIM card nelle quali è già memorizzato il numero del Centro Servizi.

Dovendo inserire o cambiare questo numero, inserite la SIM card in un telefono cellulare e programmate il numero del Centro Servizi.

Rapporto di ricezione

η Se desiderate ricevere una conferma della ricezione del messaggio di comando inviato, attivate la richiesta del Rapporto di Ricezione nelle opzioni di invio.